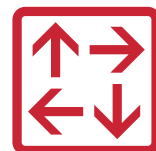


ワンコントローラで多種多様な制御

引取・押出・幅制御装置

TEWSシリーズ



制御



引取・押出・幅制御装置

TEWS シリーズ

概要

インフレーション成形工程において、「引取速度(厚み)」「押出量」「フィルム幅」をボタンひとつで自動的に制御し、誰にでも、より高品質な製品を短時間かつ効率よく生産できるようになります。

特長

■正確・迅速な引取(厚み)制御

- 設定されたフィルムの厚みを一定に保つことができるので、安定した製品を生産することができます。
- 引取制御をかけてから瞬時に設定された厚みに対応した引取速度になります。
- 瞬時に設定された厚みになるため、製品切替時の原料の無駄をなくすることができます。

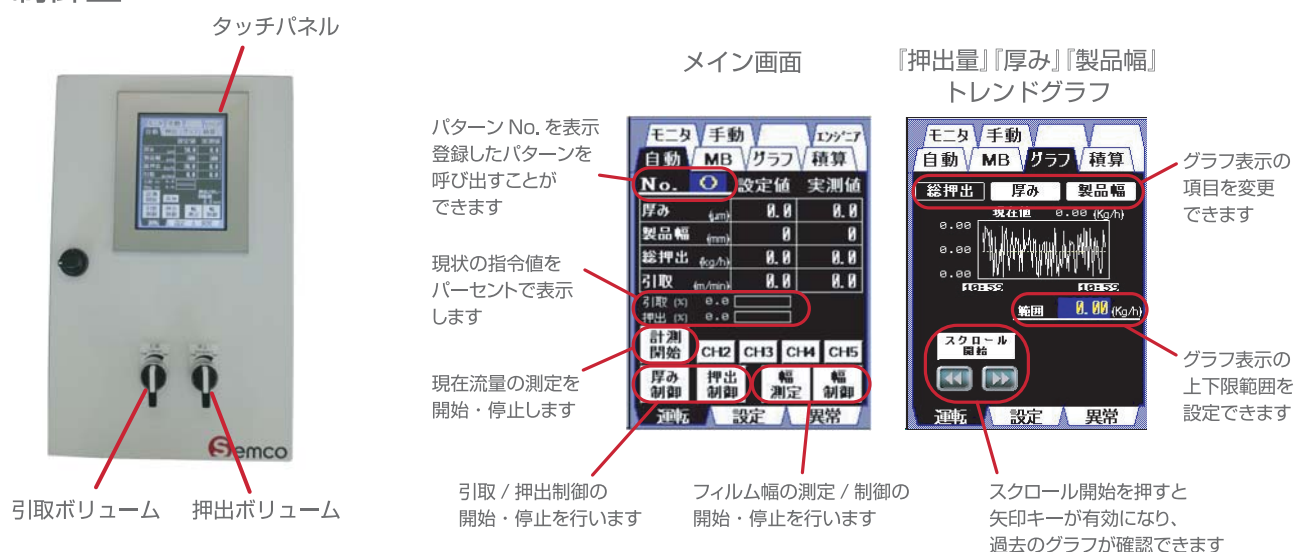
■正確・機能的な押出制御

- 押出量を一定に制御するため、フィルムの厚みは一定となります。
- 成形データ(全幅・厚み・押出量・比重)を入力することで、引取速度を算出します。
- 押出スクリュー回転数を制御するため、網(スクリーン)目詰まりによる押出量低下を防止します。
- 積算値表示による原料消費管理が可能です。
- 多層(～3層)押出制御も可能です。(各層毎の押出量設定もしくは、総押出量+各層毎の比率設定)

■正確な幅制御

- フィルム幅を一定範囲で自動的に制御し、安定した製品が生産できます。
- 朝夕の気温の変化に関係なく、幅を一定に保ちます。
- 製品幅に関して、顧客の高い品質要求に応えることができます。

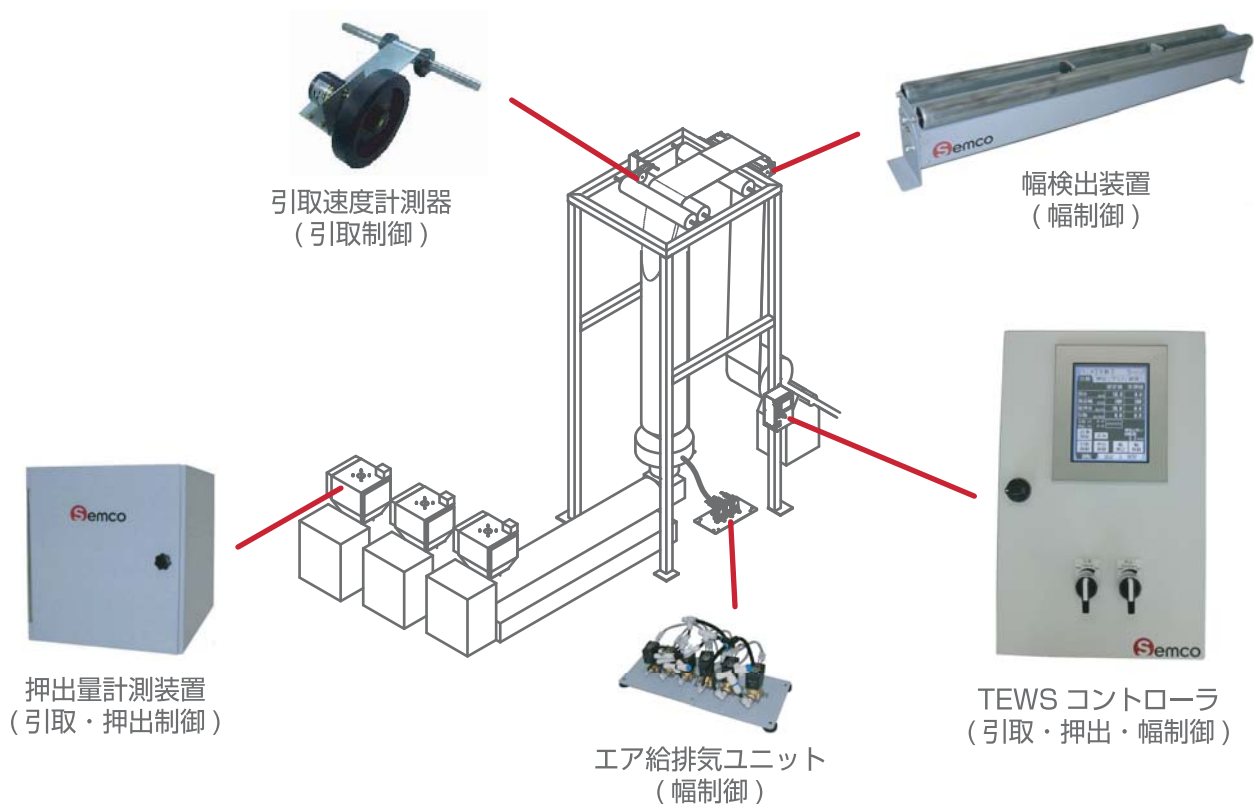
制御盤



制御盤寸法 (mm)

単層	W250 × H400 × D200
2層以上	W390 × H630 × D250

装置構成

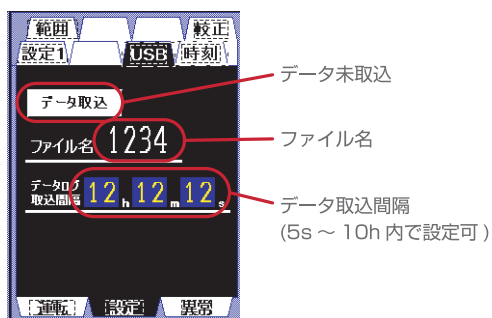


* 引取・押出・幅制御 フル仕様となります。

オプション機能

● USBメモリへデータの保存

設定された時間周期で計測データをCSVファイルへ取り込みます。



取込データ(参考)

日付	時刻	内層回転数(rpm)	外層回転数(rpm)	引取速度(m/min)	内層流量(kg/h)	外層流量(kg/h)	厚み(μm)	製品幅(mm)	内層質量(g)	外層質量(g)
2014/2/19	8:54:58	24.7	4.3	4.39	10.49	8.71	10.9	121	2065.0	559.1
2014/2/19	8:55:03	24.7	6.1	4.39	10.4	3.64	19.9	121	2048.8	554.6
2014/2/19	8:55:08	24.7	6.9	4.39	10.4	6.48	30.4	121	2032.6	550.1
2014/2/19	8:55:13	24.7	7.8	4.39	10.49	6.48	34.1	121	2015.6	541.1
2014/2/19	8:55:18	24.7	8.8	4.39	10.6	6.48	34.8	121	2002.4	529.8
2014/2/19	8:55:23	24.7	9.8	4.39	10.72	6.48	35.3	121	1986.9	516.3
2014/2/19	8:55:28	24.7	10.7	4.39	10.74	6.53	36.0	121	1973.6	502.8

*仕様により、USB画面及び取込み内容は異なります。

ワンコントローラで多種多様な制御 引取・押出・幅制御装置 TEWSシリーズ



■型式の説明

TEWS - ① ② ③ ④ (例: フル仕様 TEWS-111E)

①引取制御	②押出制御	③幅制御	④幅検出範囲 (③が「あり」の場合に記入。③が「なし」の場合は未記入)
なし: 0 あり: 1	なし: 0 1層: 1 2層: 2 3層: 3	なし: 0 あり: 1	: A ~ E

■仕様

押出量計測装置 (引取・押出制御)

容量	計測範囲 (kg/h)	外形寸法 W×D×H (mm)
5L	10 ~ 80	370 × 370 × 410
12L	10 ~ 250	370 × 370 × 550

* 上記以外の～ 400kg/h以上の押出量計測装置もご用意できます。



幅検出装置 (幅制御)

	対処製品幅 (mm)	検出範囲 (mm)	外形寸法 W×D×H (mm)
A	100 ~ 400	60 ~ 440	700 × 110 × 165
B	100 ~ 600	60 ~ 640	900 × 110 × 165
C	200 ~ 800	160 ~ 840	1,100 × 110 × 165
D	400 ~ 1,000	360 ~ 1,040	1,220 × 110 × 165
E	400 ~ 1,200	360 ~ 1,240	1,430 × 134 × 180

- * 外形寸法に取付ブラケットは含みません。
- * 検出範囲の最大最小値は、フィルムが幅検出装置の中心に対して左右対称であることが条件です。
- * 上記以外の幅検出装置もご用意できます。



電源 : 単相AC86 ~ 264V
 エアースource : 圧力0.5MPa以上
 制御方法 : PLC

- カタログに印刷された商品の色調は実際の商品と多少異なる場合があります。
- 規格及び仕様は改良の際予告なく変更する場合があります。

BC08-1-00034-02
2016.3.29



セムコ株式会社
SEMCO CO.,LTD.

本社 TEL 082-928-6150 〒731-5151 広島市佐伯区五日市町上河内1609-3
 東京営業所 TEL 048-257-3750 〒332-0023 埼玉県川口市飯塚4-6-18
 大阪営業所 TEL 072-965-3905 〒578-0911 大阪府東大阪市中新開1丁目6番12号
 名古屋営業所 TEL 052-760-6181 〒465-0028 名古屋市名東区猪高台1丁目1321番地(ウインF1階)

<http://www.semco.jp/>