

ダイレクト投入カラーリング装置

# マスターバッチ自動供給機

ミニカラー



 Semco

ダイレクト投入カラーリング装置

# マスターバッチ自動供給機

ミニカラー

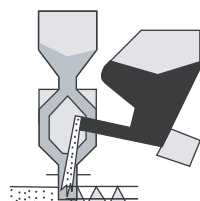


## ■概要

ミニカラーは、射出成形機・押出機の原料供給口とホッパの間に取り付けし、主原料の流れにマスターバッチペレットを添加することでプラスチック製品に着色を行う装置です。

## ■特長

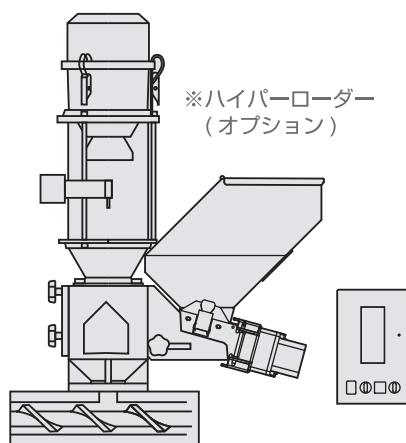
- ダイレクト投入によるカラーリング  
分散防止、高精度供給、品質安定、省スペース取付
- 容易な作業性  
原料替え簡単、MBホッパ脱着式、原料替え作業の効率化
- シンプルなデザイン



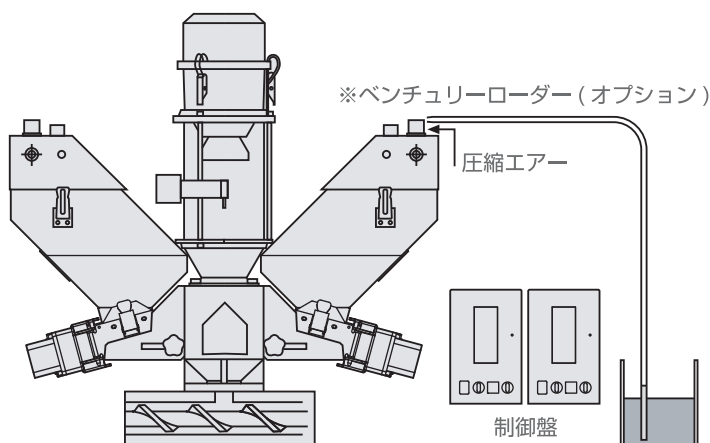
ダイレクト投入方式



### 2 種混合



### 3 種混合 (2 種添加)



## ■仕様

混合点数	型式 (□内スクリュ No. 記入)	共通仕様	オプション
2 種混合 (1 種添加)	MB-2-S□-BR	スクリュ No. 型式 供給能力 (kg/hr) 1 G1S 0.1 ~ 1.5 2 G2S 0.5 ~ 9.0 3 G3S 1.5 ~ 20	MB ホッパ容量: 20L 原料下限警報装置: レベルスイッチ・表示灯 外部警報出力信号 成形機取付用間座
3 種混合 (2 種添加)	MB-3-S□□-BR	※供給能力最大 20kg/hr ※供給能力は、原料により異なる。 MB ホッパ容量: 12L 制御盤 (計量タイマ付)	ガラス管ローダー用ダンパーケース マスターバッチ供給用ローダー (ベンチュリーローダー)
4 種混合 (3 種添加)	MB-4-S□□□-BR		
2 種混合 (高温仕様)	MB-2-S□-BR-PET	供給スクリュ冷却装置付	

■カタログに印刷された商品の色調は実際の商品と多少異なる場合があります。

■規格及び仕様は改良の際予告なく変更する場合があります。

BC08-1-00009-04  
2017.3.21



セムコ株式会社  
SEMCO CO.,LTD.

本社 TEL 082-928-6150 〒731-5151 広島市佐伯区五日市町上河内1609-3  
東京営業所 TEL 048-257-3750 〒332-0023 埼玉県川口市飯塚4-6-18  
大阪営業所 TEL 072-965-3905 〒578-0911 大阪府東大阪市中新開1丁目6番12号  
名古屋営業所 TEL 052-760-6181 〒465-0028 名古屋市名東区猪高台1丁目1321番地(ウインF1階)

<http://www.semco.jp/>