

簡単な操作・使い方色々・原料替えが簡単

# 容量式混合機

BLE シリーズ



 **emco**

簡単な操作・使い方色々・原料替えが簡単

# 容量式混合機

BLE シリーズ

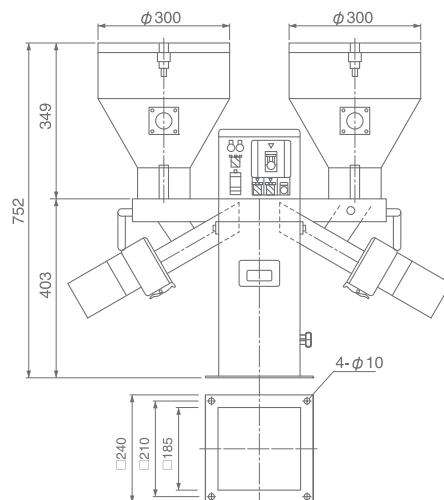


混合能力 200kg/Hr 2種混合・3種混合・4種混合

## 仕様

名称	容量式2種混合機	容量式3種混合機	容量式4種混合機
型式	BLE-220	BLE-320	BLE-420 (特注品)
電源	AC200V±10% (50/60Hz) 単相 アース付き		
消費電力	75W + 切出しモータ (W × 2)		
混合能力	200kg/Hr		
ホッパ容量	Aホッパ 10L, Bホッパ 10L, Cホッパ 10L, Dホッパ 10L		
混合率	A原料 100%, B原料 50～100%, C原料 0～20%, D原料 0～20% (混合率は、打ち合わせの上決定します。)		
混合精度	±5%		
(対象原料)	(粒子径 φ2～2.5×L2～4mm / 嵩比重 0.5～0.7)		
警報	A, B, C, D 各ホッパ共、原料切れ時に自動停止し、 原料切れアラームランプ点灯及び端子台よりAC200Vを出力します。		
切出しモータ	A原料用 40W, B原料用 40W/25W, C原料用 25W, D原料用 25W		
重量	約39kg	約51kg	約63kg
寸法	881(W)300(D)752(H)	881(W)560(D)752(H)	881(W)820(D)752(H)

1. 混合原料要求信号用レベルセンサ付き  
2. 4種混合の場合は、制御ボックスは別置きになります。(特注品)



## オプション

- ・ブリッジ性のある原料(粉碎材)には、アジテータの取付けが可能です。
- ・原料輸送用ローダもご提供できます。

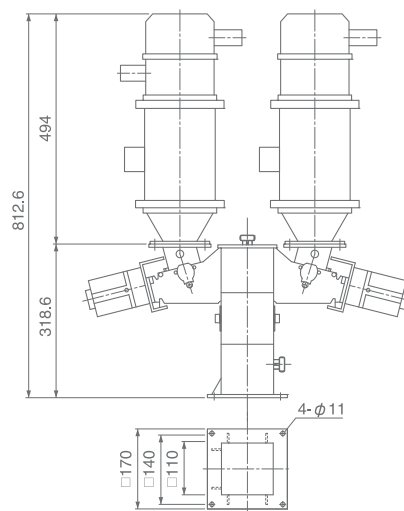
※200kg/Hr以上の能力の機種もご提供致します。

混合能力 50kg/Hr 2種混合・3種混合・4種混合

## 仕様

名称	容量式2種混合機	容量式3種混合機	容量式4種混合機
型式	BLE-205	BLE-305	BLE-405
電源	AC200V±10% (50/60Hz) 単相 アース付き		
消費電力	75W + 切出しモータ (W × 2)		
混合能力	50kg/Hr … A+B		
ホッパ容量	Aホッパ 1L, Bホッパ 1L, Cホッパ 1L, Dホッパ 1L		
混合率	A原料 100%, B原料 50～100%, C原料 0～20%, D原料 0～20% (混合率は、打ち合わせの上決定します。)		
混合精度	±5%		
(対象原料)	(粒子径 φ2～2.5×L2～4mm / 嵩比重 0.5～0.7)		
警報	A, B, C, D 各ホッパ共、原料切れ時に自動停止し、 原料切れアラームランプ点灯及び端子台よりAC200Vを出力します。		
切出しモータ	A原料用 25W, B原料用 25W, C原料用 25W, D原料用 25W		
重量	約26kg	約37kg	約47.5kg
寸法 (本体)	694(W)185(D)823(H)	694(W)440(D)823(H)	694(W)695(D)823(H)
寸法 (制御盤)	190 (W) 220 (D) 160 (H) / 約4.5kg		

1. 混合原料要求信号用レベルセンサ付き  
2. 制御ボックスは別置きになります。



■カタログに印刷された商品の色調は実際の商品と多少異なる場合があります。

■規格及び仕様は改良の際予告なく変更する場合があります。

BC09-1-00040-00  
2011.2.7



セムコ株式会社  
SEMCO CO.,LTD.

本社 TEL 082-928-6150 〒731-5151 広島市佐伯区五日市町上河内1609-3  
 東京営業所 TEL 048-257-3750 〒332-0023 埼玉県川口市飯塚4-6-18  
 大阪営業所 TEL 072-965-3905 〒578-0911 大阪府東大阪市中新開1丁目6番12号  
 名古屋営業所 TEL 052-760-6181 〒465-0028 名古屋市名東区猪高台1丁目1321番地(ウインF1階)

<http://www.semco.jp/>