

透明フィルムでも簡単に



エッジ・ガイド・システム
(EGS) EC-075



透明フィルムでも簡単に

エッジ・ガイド・システム
(EGS) EC-075



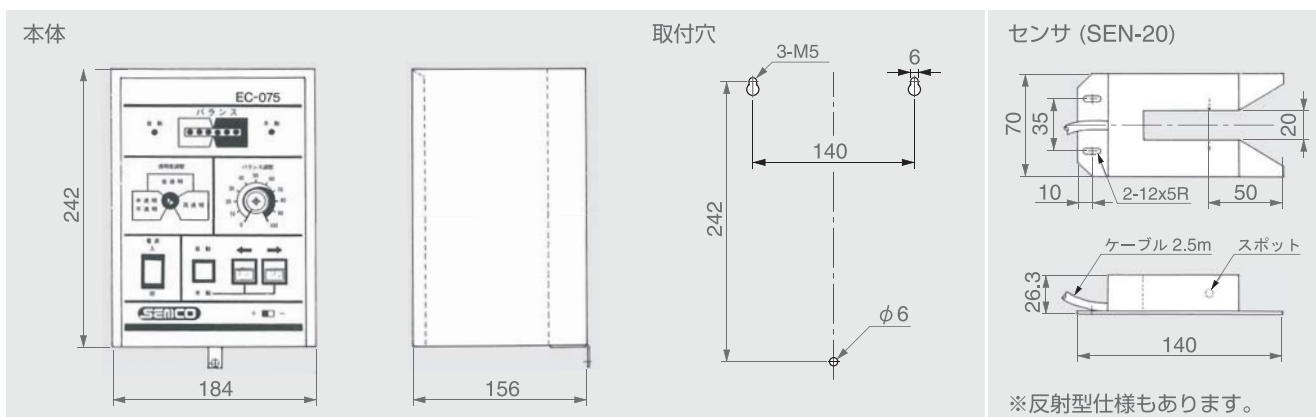
■特長

- ・光電式で、透明フィルムから不透明フィルムまで制御できます。
- ・すべて電子式で、DCモーターまたは、サーボアクチュエーターと組み合わせ、フィルムなどの側端を監視、制御します。
- ・使用例として、グラビア印刷機:フォーム印刷、自動製袋機、スリッター、巻取機など。
- ・ローコストで、気軽に使えます。

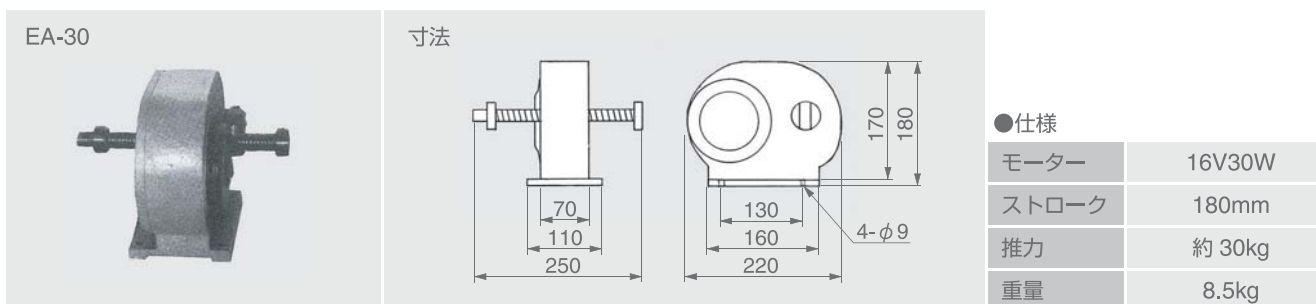
■仕様

電源	AC200V(AC100Vも可) ± 10%	手動出力	DC12.5V 3A
出力	DC16V 3A	出力型式	メタルコンセント (電源、モーター、リミットスイッチ、センサー)
検出応答速度	50mS	表示	LEDによる左右入力バランス点灯式
検出範囲	CP、PP、セロファン、ポリエチレンフィルム、不透明物	大きさ	184(W)×242(H)×156(D)
検出センサ	透過型	重量	8.5kg

■寸法



■アクチュエーター



■カタログに印刷された商品の色調は実際の商品と多少異なる場合があります。

■規格及び仕様は改良の際予告なく変更する場合があります。

BC11-1-00043-00
2011.2.14



セムコ株式会社
SEMCO CO.,LTD.

本社 TEL 082-928-6150 〒731-5151 広島市佐伯区五日市町上河内1609-3
東京営業所 TEL 048-257-3750 〒332-0023 埼玉県川口市飯塚4-6-18
大阪営業所 TEL 072-965-3905 〒578-0911 大阪府東大阪市中新開1丁目6番12号
名古屋営業所 TEL 052-760-6181 〒465-0028 名古屋市名東区猪高台1丁目1321番地(ウインF1階)

<http://www.semco.jp/>