

小さい異物からの大きな損害を防ぎます

マグネット

Extractor-J



ヤコブ配管用インラインマグネット

- プラスチックアプリケーション用低速供給タイプ
- 簡単な操作とクリーニング
- アプリケーションの多様性
(交換可能なトランスリング)



- 高性能なマグネットパワー
- 800mT (8,000ガウス) の高性能で高効率なマグネット
- SUSハウジング (AISI 304)
- イージークリーンデザインでネオジムマグネット棒
- 三角列での配置
- 頑丈な設計
- 低い場所への設置 (165 mm)
- オプションとアクセサリ

小さい異物からの大きな損害を防ぎます

マグネット

Extractor-J



■製品概要

エクストラクタ-J マグネットシステムは、三角列に配列されたネオジウム版三つのマグネット棒を備えています。取扱いやクリーニングのしやすさは、このマグネットセパレータの特徴です。

低い設定の高さ（165mm）は後付けの設置を容易にします。プラスチック原料を装置内に保留することはできません。（原料切替する際に重要になります。）

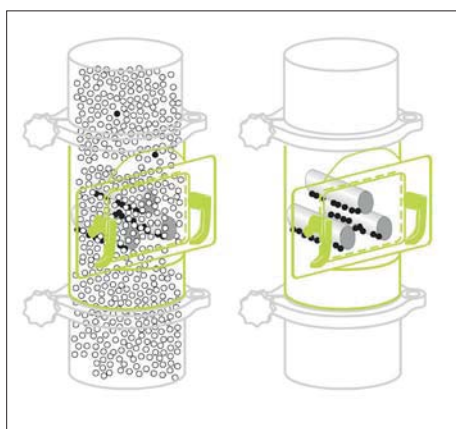
■機能

800mT（8000ガウス）の効果的な表面の磁力により、強磁性粒子を確実に、効果的に検出し、コスト低減と作業時間の削減に繋がります。

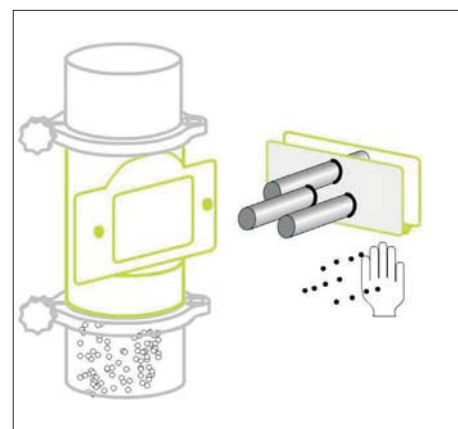
■アプリケーション

エクストラクタ-J インレットマグネットは、プラスチック産業用に設計開発されました。

自重落下型、低速移動型のラインで、最大80℃、8～10mmのサイズの原料を検出するために設計されています。



インラインマグネット エクストラクタ-J は鉄系不純物を分離させます。



マグネット・マトリックスを取り外した後、ステンレス鋼の管はマグネットのコアから引き離すことができます。イージークリーン

◎詳細につきましては、弊社営業部門にお問い合わせください。

■カタログに印刷された商品の色調は実際の商品と多少異なる場合があります。

■規格及び仕様は改良の際予告なく変更する場合があります。

BC15-1-00073-01

2016.06.21



SEMCO 株式会社
SEMCO CO.,LTD.

本社 TEL 082-928-6150 〒731-5151 広島市佐伯区五日市町上河内1609-3
東京営業所 TEL 048-257-3750 〒332-0023 埼玉県川口市飯塚4-6-18
大阪営業所 TEL 072-965-3905 〒578-0911 大阪府東大阪市中新開1丁目6番12号
名古屋営業所 TEL 052-760-6181 〒465-0028 名古屋市名東区猪高台1丁目1321番地(ウインF1階)

<http://www.semco.jp/>