

圧縮空気を使用した簡単ローコスト除湿乾燥機

除湿熱風乾燥機

CA シリーズ



圧縮空気を使用した簡単ローコスト除湿乾燥機

除湿熱風乾燥機

CA シリーズ

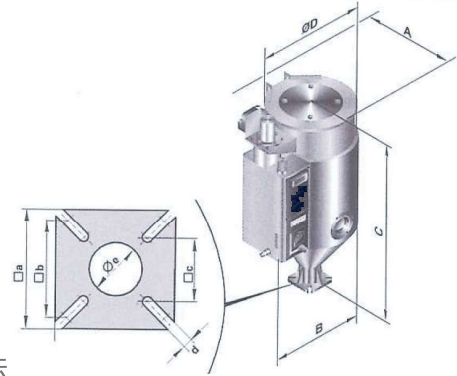


■特長

- ・工場にある圧縮空気を利用して簡易な除湿乾燥を行います。
(圧縮エアーの条件設定が必要となります)
- ・乾燥能力を上げるため、専用の除湿エアー発生装置を取り付けることができます。
- ・成形機直付け・床置き、簡単に設置ができます。

■仕様

	CA15	CA30	CA60
容量 (L)	15	30	60
乾燥エアー (m ³ /h)	4 - 12	6 - 15	10 - 25
重量 (kg)	20	25	35
温度範囲 (°C)	60 - 180		
エアー供給 (MPa)	0.5 - 0.7		
電源	単相 200V 50/60Hz		
接続負荷 (kw)	1.5		
コントロール電圧 (VAC)	24		



■寸法

	CA15	CA30	CA60	a mm	100
A mm	486	497	526	b mm	90
B mm	405	470	544	c mm	60
C mm	615	750	937	d mm	9
φD mm	277	342	415	φe mm	60

■性能・能力

原料	原料データ 及び LUXOR CA 乾燥機の性能				LUXOR CA 原料処理能力		
	初期水分率H2O	残留水分率H2O%	乾燥温度C	乾燥時間h	CA15 kg/h	CA30 kg/h	CA60 kg/h
ABS	0.4	0.2	80	2-3	4	8	16
CA	1.00	0.2	75	2-3	4.5	9	18
CAB	0.9	0.2	75	2-3	4	8	16
CP	1.0	0.2	75	4	3	6	12
EPDM	0.5	0.1	80	4	3	5	10
LCP	0.04	0.001	150	4	4	7.5	15
PA 6/66	1.0	0.1	80	4-6	2.5	4.5	9
PA6.10/11/12	1.0	0.06	80	4-6	2	4	8
PAEK	0.1	0.05	160	3-4	3.5	6.5	13
PBT	0.5	0.03	110	3-4	4	8.5	16
PC	0.1	0.02	120	2-3	5	9	18
PE*	0.05	0.01	90	2-3	5	9	18
PE black	0.5	0.02	90	3	4	7	14
PEEK	0.5	0.05	150	3	4.5	8	16
PEI	0.25	0.01	150	3-4	3	6	12
PES	0.8	0.01	150	4	3.5	6.5	13
PET	0.2	0.004	175	4-6	2	4	8
PET-G	0.1	0.04	65	4-6	2	4	8
PMMA	0.3	0.04	80	2-3	4.5	9	18
POM	0.8	0.1	110	2-3	5.5	10	20
PP*	0.1	0.01	100	2-3	4	7	14
PPE	0.1	0.05	110	2-3	4.5	8	16
PPS	0.1	0.05	140	3-4	4	7	14
PS	0.05	0.02	80	1-2	5.5	10	20
PSU	0.3	0.05	130	3-4	4	7	15
PVC	0.3	0.2	70	1-2	8	14	26
SAN	0.3	0.2	80	2-3	4.5	8.5	16
SB	0.3	0.05	80	2	5.5	10	20
TPU(PUR)	0.4	0.02	90	2-3	4	7.5	15

■カタログに印刷された商品の色調は実際の商品と多少異なる場合があります。

■規格及び仕様は改良の際予告なく変更する場合があります。

BC08-1-00002-04
2010.4.13



セムコ株式会社
SEMCO CO.,LTD.

本社 TEL 082-928-6150 〒731-5151 広島市佐伯区五日市町上河内1609-3
 東京営業所 TEL 048-257-3750 〒332-0023 埼玉県川口市飯塚4-6-18
 大阪営業所 TEL 072-965-3905 〒578-0911 大阪府東大阪市中新開1丁目6番12号
 名古屋営業所 TEL 052-760-6181 〒465-0028 名古屋市名東区猪高台1丁目1321番地(ウインF1階)

<http://www.semco.jp/>