

フィッシュアイ・ゲル・黒点除去等に抜群の効果

吸引式粉取ホツパ

KTⅡシリーズ



搬送



 **emco**

フィッシュアイ・ゲル・黒点除去等に抜群の効果

吸引式粉取ホッパ

KTⅡシリーズ

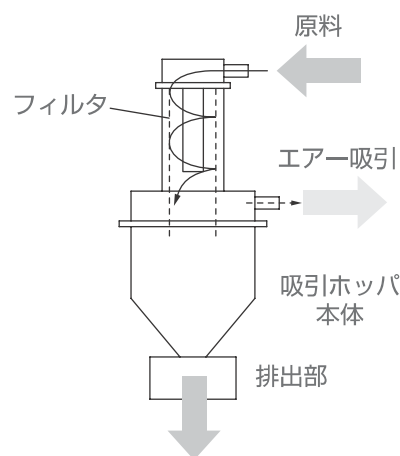


■特長

- ・吸引ホッパにて除去作業を行うため、現在ご使用の原料輸送ラインの吸引ホッパのみの交換で、簡単に粉取り装置の取付けができ、新たに設置スペースを設ける必要がありません。
- ・分解しやすい構造で、工具なしで簡単に分解でき、清掃が簡単です。
- ・弊社ペレットフィーダシリーズと組み合わせ、最適な粉取り効果を発揮します。

■構造と原理

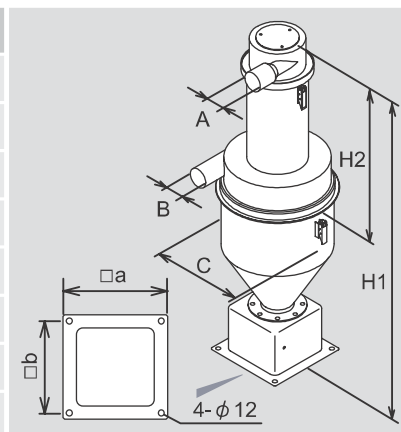
吸引された原料は、内部のフィルタを沿うように回転しながら落下し、そのフィルタを通過するサイズの粉塵をエア吸引します。



- ・フィルタの口径は原料により最適なものを選定します。
- ・原料テストも行っております。
- ・テスト実績が豊富にあり、お客様の使用条件にあった仕様をご提案できます。
- ・特許出願中

■仕様

型式	KTⅡ-S			KTⅡ-M			KTⅡ-L				
ホッパ容量	1L	2L	5L	10L	18L	30L	40L	60L	80L		
A (mm)	φ 38*		φ 50*			φ 60.5*					
B (mm)	φ 38*		φ 50*			φ 60.5*					
C (mm)	φ 140		φ 260			φ 420					
H1 (mm)	493	551	798	891	1048	1336	1406	1556	1706		
H2 (mm)	232		440			747					
□a (mm)			210			300					
□b (mm)			185			270					



* 標準タイプです。別サイズも、ご対応いたします。

■カタログに印刷された商品の色調は実際の商品と多少異なる場合があります。

■規格及び仕様は改良の際予告なく変更する場合があります。

BC08-1-00020-05
2010.7.5



セムコ株式会社
SEMCO CO.,LTD.

本社 TEL 082-928-6150 〒731-5151 広島市佐伯区五日市町上河内1609-3
東京営業所 TEL 048-257-3750 〒332-0023 埼玉県川口市飯塚4-6-18
大阪営業所 TEL 072-965-3905 〒578-0911 大阪府東大阪市中新開1丁目6番12号
名古屋営業所 TEL 052-760-6181 〒465-0028 名古屋市名東区猪高台1丁目1321番地(ウインF1階)

<http://www.semco.jp/>