

フィッシュアイ・ゲル・黒点除去等に抜群の効果

吸引式粉取ホツパ

KTⅢシリーズ



搬送



 Semco

フィッシュアイ・ゲル・黒点除去等に抜群の効果

吸引式粉取ホッパ

KTⅢシリーズ



■構造と原理

吸引輸送時の巡回気流による遠心分離力を活用し、内面の分級フィルタを沿うように回転することで、ペレットに付着した微粉・異物を除去することができます。

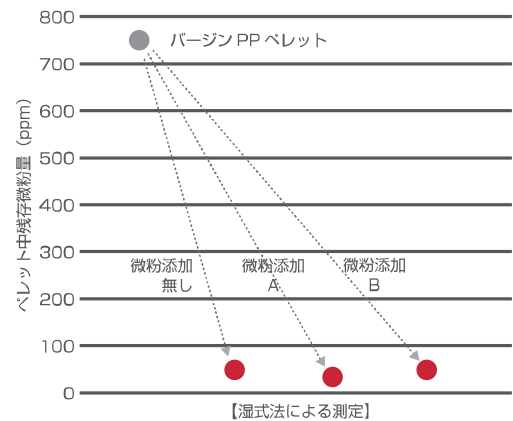
取り付けは、原料輸送ラインの吸引ホッパを交換するだけの手軽さで、新たな設置スペースを設ける必要はありません。

■特許取得の微粉・異物除去機構 (特許第4810554号取得)

遠心分離力による微粉・異物の分級と吸引力による除去機構で、ペレットへの残存微粉量を低減できました。

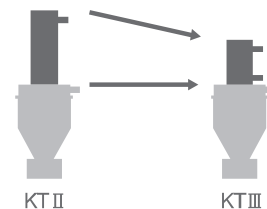
●KTⅢの
連続輸送後のホッパ内部画像

●通常の吸引ホッパの
連続輸送後のホッパ内部画像



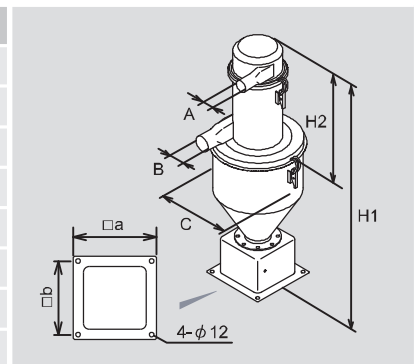
■機器高さ縮小 (KTⅡ⇒KTⅢ)

分級に必要な巡回回数を最適化することで、機器高さを約20～40%縮小することができました。(当社従来品KTⅡと比較)



■仕様

型式	KTⅢ-S		KTⅢ-M			KTⅢ-L			
ホッパ容量	1L	2L	5L	10L	18L	30L	40L	60L	80L
A (mm)	φ 38*		φ 38*			φ 60.5*			
B (mm)	φ 38*		φ 50*			φ 76.3*			
C (mm)	φ 140		φ 260			φ 420			
H1 (mm)	434	492	707	797	957	1046	1116	1266	1416
H2 (mm)	180		344			457			
□a (mm)			210			300			
□b (mm)			185			270			



*標準タイプです。別サイズも、ご対応いたします。

■カタログに印刷された商品の色調は実際の商品と多少異なる場合があります。

■規格及び仕様は改良の際予告なく変更する場合があります。

BC12-1-00048-00
2012.11.26



セムコ株式会社
SEMCO CO.,LTD.

本社 TEL 082-928-6150 〒731-5151 広島市佐伯区五日市町上河内1609-3
 東京営業所 TEL 048-257-3750 〒332-0023 埼玉県川口市飯塚4-6-18
 大阪営業所 TEL 072-965-3905 〒578-0911 大阪府東大阪市中新開1丁目6番12号
 名古屋営業所 TEL 052-760-6181 〒465-0028 名古屋市名東区猪高台1丁目1321番地(ウインF1階)

<http://www.semco.jp/>