

簡単操作・コンパクトサイズで大きな処理能力

容量式混合機

BLFシリーズ



写真はBLF-103

簡単操作・コンパクトサイズで大きな処理能力

容量式混合機

BLFシリーズ



■特長

- 5種類のフィーダとの組み合わせで最大1000kg/Hrの処理能力を実現。
- 開閉できる前面カバーと取り外し可能な混合シュータで清掃が簡単。
- 操作盤にはタッチパネルを採用。

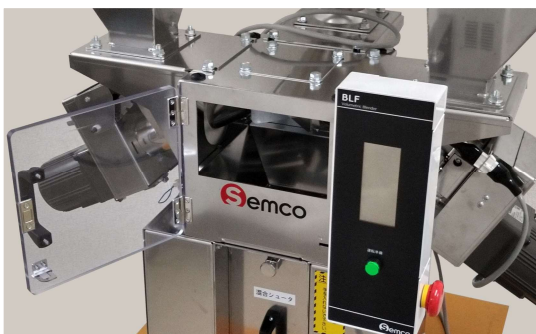
【取付可能フィーダ】

フィーダサイズ	供給能力範囲
SSa	約2～30kg/Hr
S1a	約6～100kg/Hr
Ma	約16～300kg/Hr
XMa	約25～500kg/Hr
L1a	約50～1000kg/Hr



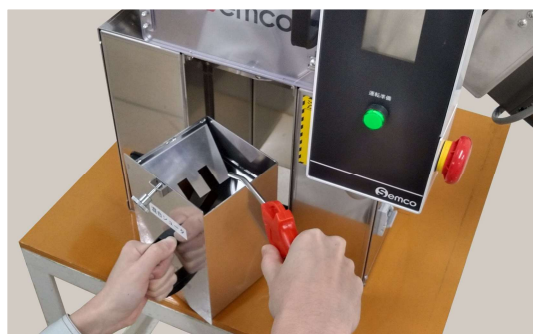
■清掃方法

【前面カバー】



透明な開閉式の前面カバーで内部の様子が確認できます。

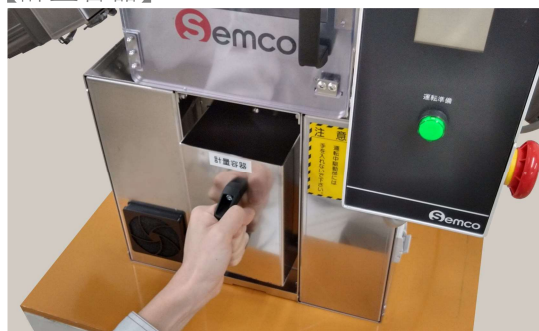
【混合シュータ】



混合シュータは取り外し可能で清掃が簡単です。

■計量方法

【計量容器】



混合シュータのかわりに付属の計量容器を取り付けます。

【計量シュータ(オプション)】

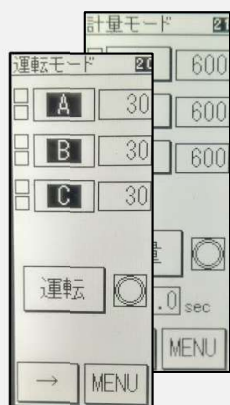


混合シュータのかわりに計量シュータを取り付けると、市販の容器を使用して計量が行えます。

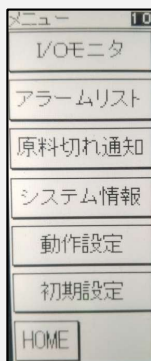
■操作



タッチパネル画面



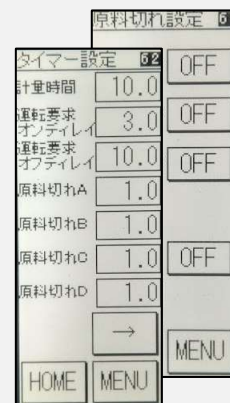
運転モード画面
／計量モード画面



メニュー画面



アラーム画面

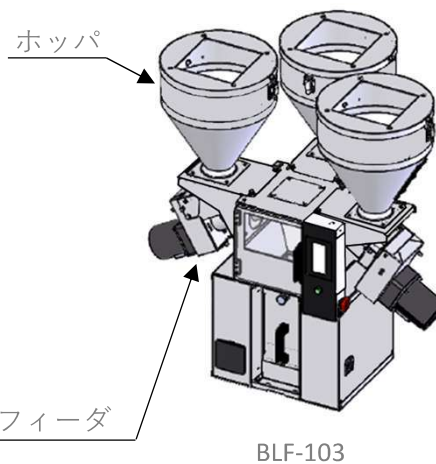


動作設定画面

■組み合わせ例

●3種 処理能力 200kg/Hr

原料種類	配合比率	フィーダサイズ	ホッパ容量
主材PE系 (かさ比重 0.5)	100%	Ma	丸形10L
副材PE系 (かさ比重 0.5)	30%	S1a	丸形10L
MB系 (かさ比重 0.6)	5%	SSa	丸形10L

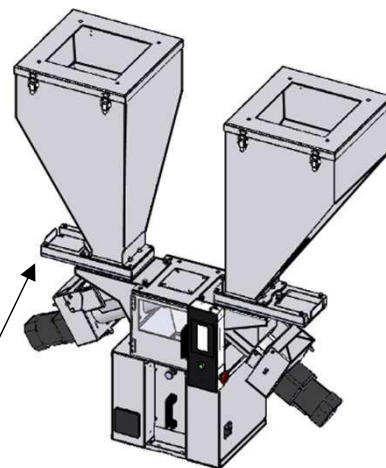


BLF-103

●2種 処理能力 1000kg/Hr

原料種類	配合比率	フィーダサイズ	ホッパ容量
主材PE系 (かさ比重 0.5)	100%	L1a	角形偏心30L
粉碎材料 (かさ比重 0.3)	30%	L1a	角形偏心30L

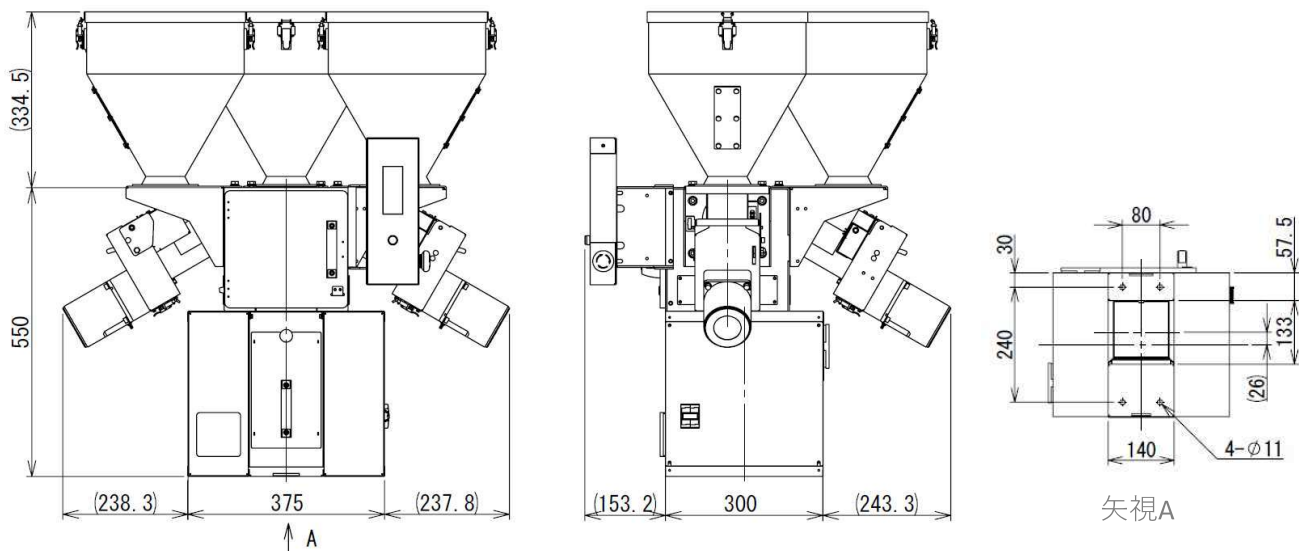
手動シャッタ(オプション)



BLF-102

※ 上記の組み合わせは一例です。
 ※ 各ホッパへの原料輸送には別途原料輸送装置が必要となります。

■ボディ寸法



※本体+スクリュフィーダMa+丸形10Lホッパの例

■仕様

型式	BLF-10X (※1)
電源	AC200～240V ± 10%(50Hz/60Hz)単相 アース付き 15A
処理能力 (※2)	～1000kg/Hr
速度設定範囲	30～600
対象原料	ペレット形状：Φ3mm程度でブリッジ性の無いこと
警報表示	原料切れ、非常停止、開放異常、インバータ異常
重量 (※3)	約55kg

- ※ 容量式のためご使用前には計量の調整が必要となります。
- ※ 本記載数値は汎用ペレット原料を想定しています。
- ※ 諸条件によってフィーダ供給量変動する場合があります。供給量の監視が必要な場合は質量式をお求めください。
- ※ 混合比率については打合せの上決定します。
- ※ 粉碎原料・特殊な原料は別途打合せが必要となります。
- ※ 1) Xはフィーダ数を示します。(最大3)
- ※ 2) フィーダ、原料特性、配合数、配合比率によって決定します。
- ※ 3) 本体+スクリュフィーダMa×3を含む重量となります。

■オプション

アジテータ、計量シュータ、手動シャッタ、警報表示灯、ホッパ蓋開閉検知

カタログに印刷された商品の色調は実際の商品とは異なる場合があります。規格及び仕様は改良の際予告なく変更する場合があります。

semco

セムコ株式会社
SEMCO CO.,LTD.

本社 TEL 082-928-6150 〒731-5151 広島市佐伯区五日市町上河内1609-3
 東京営業所 TEL 048-257-3750 〒332-0023 埼玉県川口市飯塚4-6-18
 大阪営業所 TEL 072-965-3905 〒578-0911 大阪府東大阪市中新開1丁目6番12号
 名古屋営業所 TEL 052-760-6181 〒465-0028 名古屋市名東区猪高台1丁目1321番地(ウインF1階)

<http://www.semco.jp/>